

Электронная документация

## АЛЮМИНИЕВЫЙ ПРОФИЛЬ

### SL-LINE-5060-2000 ANOD

### ОПИСАНИЕ

- Профиль с основанием для монтажа светодиодной ленты.
- 2 типа монтажа в зависимости от используемых аксессуаров:
  - подвесной,
  - накладной.
- Отсек для блока питания 23×33 мм.
- Экраны, заглушки и другие дополнительные аксессуары поставляются отдельно.

### ПРИМЕНЕНИЕ

- Создание линейных систем освещения.
- Основное и декоративное освещение.
- Использование в жилых и общественных помещениях.
- Для светодиодных лент и линеек шириной до 21 мм.



21 мм




Накладной/подвесной



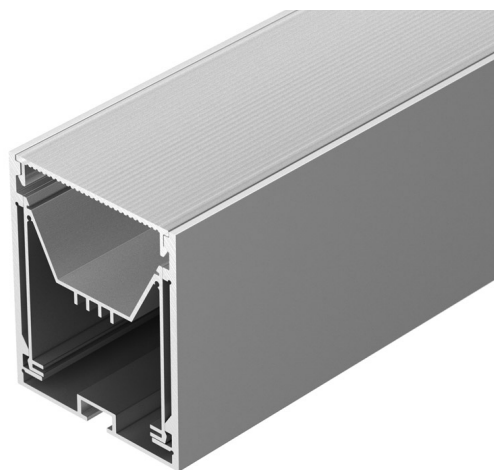
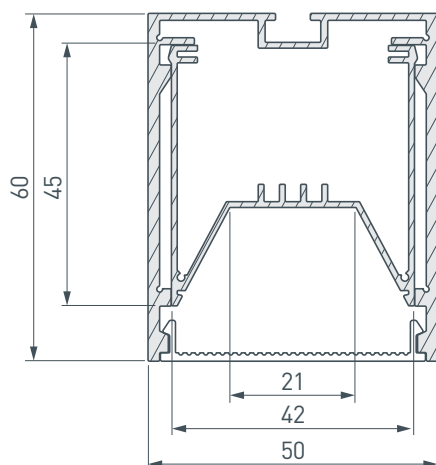
Серебристый

### ПАРАМЕТРЫ

Артикул	<b>029029</b>
Модель	<b>SL-LINE-5060-2000 ANOD</b>
Цвет	 <b>серебристый</b>
Покрытие	<b>анодированное</b>
Форма (сечение)	<b>прямоугольный</b>
Назначение	<b>для прямоугольных светильников</b>
Размеры профиля	<b>2000×50×60 мм</b>
Ширина площадки для лент	<b>21 мм</b>
Размер отсека для блока питания	<b>23×33 мм</b>
Рассеиваемая (отводимая) тепловая мощность* на 1 м	<b>46 Вт</b>

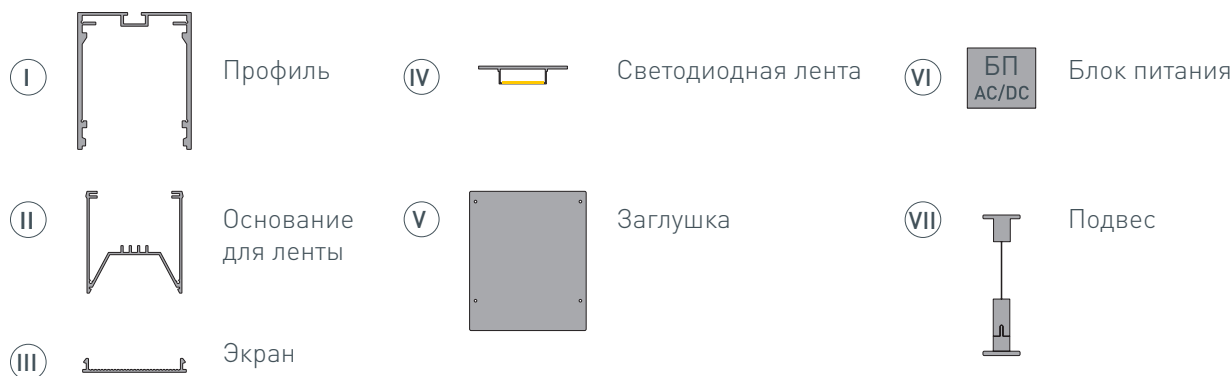
\* При использовании светодиодных лент и линеек.

# ЧЕРТЕЖ

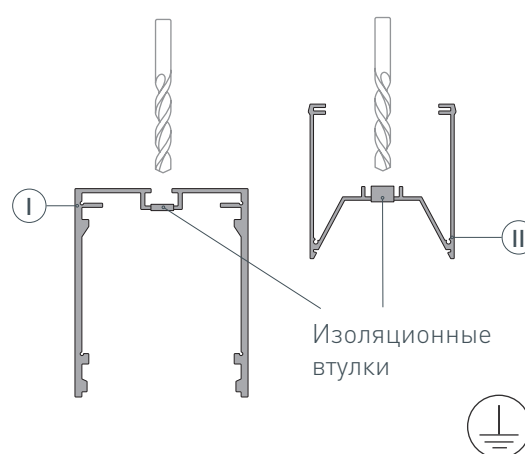


# РУКОВОДСТВО ПО МОНТАЖУ ПРОФИЛЯ

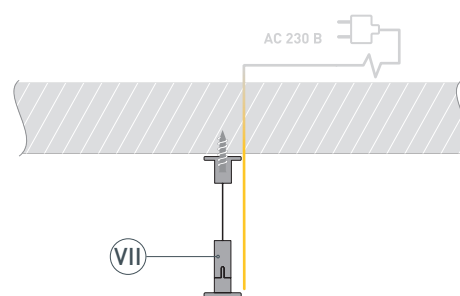
Установка профиля на подвесы  
Необходимые компоненты:



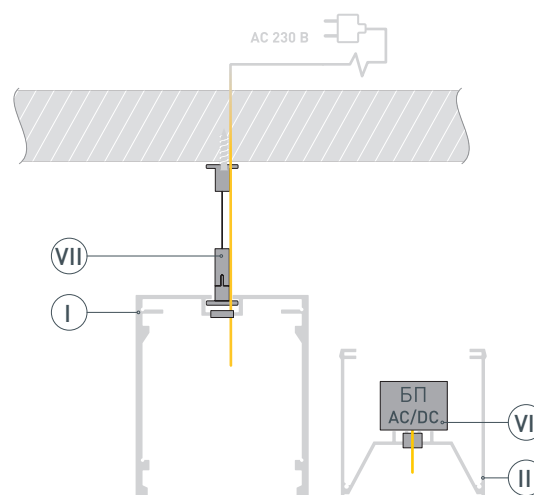
- 1** / Просверлите отверстие в профиле I для вывода сетевого кабеля, а также для установки клемм заземления профиля и блока питания. Затем просверлите отверстие в основании для ленты II для вывода кабеля питания светодиодной ленты.
- Установите клеммы заземления профиля и блока питания.**
- Установите и зафиксируйте в профиле I и в основании для ленты II в отверстиях для сетевого кабеля и кабеля питания светодиодной ленты проходные изоляционные втулки.



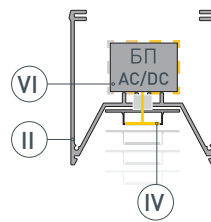
- 2** / Выведите сетевой кабель на поверхность. Просверлите в потолке отверстия в местах установки подвесов VII. Вставьте в отверстия дюбели. Закрепите подвесы VII на поверхности с помощью саморезов.



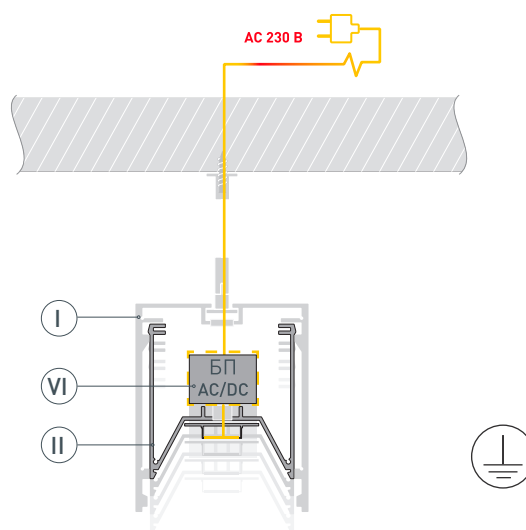
- 3** / Закрепите профиль I на подвесах VII. Выведите кабель сетевого питания через изоляционную втулку в профиле I. На основание для ленты II установите БП VI. Через изоляционную втулку в основании для ленты II выведите выходной кабель от блока питания для подключения лент.



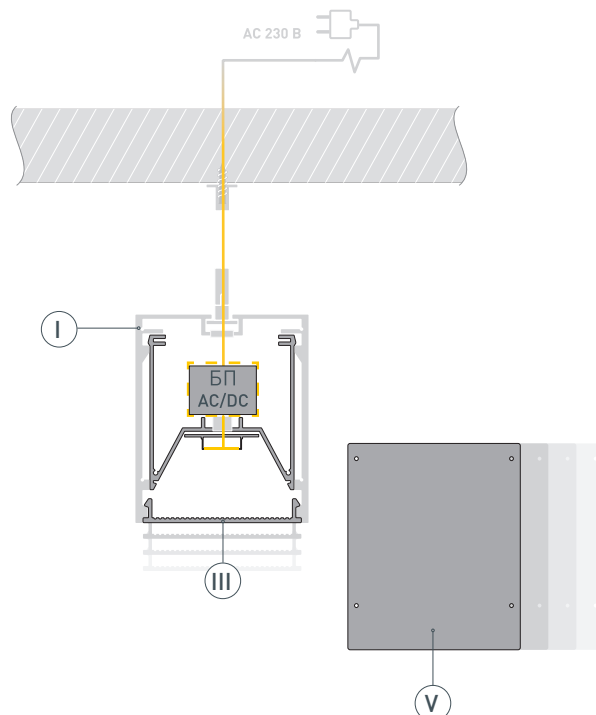
- 4 /** Перед приклеиванием ленты (IV) рекомендуется обезжирить поверхность площадки основания для ленты (II).  
 На площадку основания для ленты (II) установите светодиодную ленту (IV).  
 Подключите светодиодную ленту (IV) к БП (VI), строго соблюдая полярность, обозначенную на плате светодиодной ленты.  
 Максимально допустимая для подключения длина отрезка светодиодной ленты указана в инструкции к светодиодной ленте.  
 Для обеспечения равномерного свечения ленты по всей длине рекомендуется подавать питание на светодиодную ленту с двух сторон.



- 5 /** Подключите БП (VI) к клемме заземления (при наличии контакта заземления на блоке питания). Затем подключите обесточенный кабель сетевого питания к входным клеммам БП (VI).  
 Установите основание для ленты (II) в профиль (I), защелкнув его. Подключите кабель сетевого питания к сети ~ 230 В. Включите сетевое питание и проверьте работу оборудования.

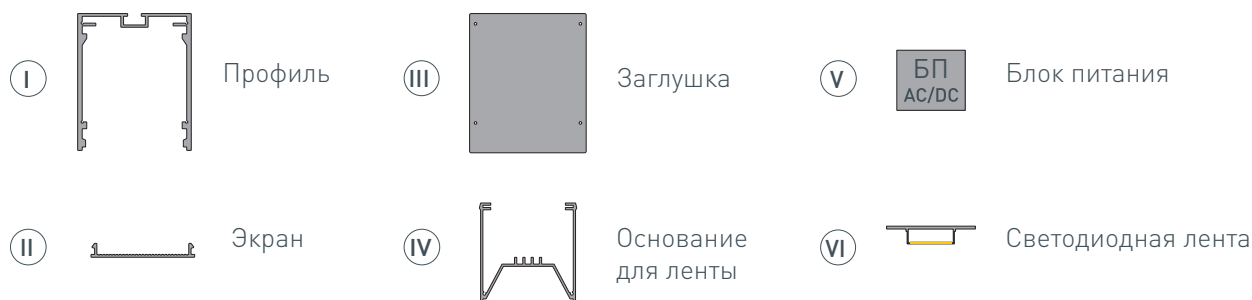


- 6 /** На профиль (I) установите заглушки (V) и экран (III).



# РУКОВОДСТВО ПО МОНТАЖУ ПРОФИЛЯ

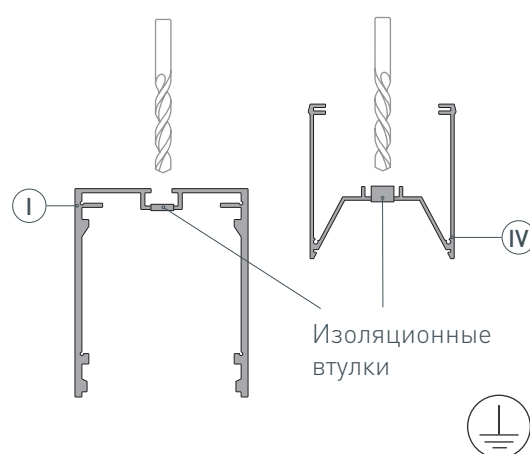
Установка профиля на дюбели  
Необходимые компоненты:



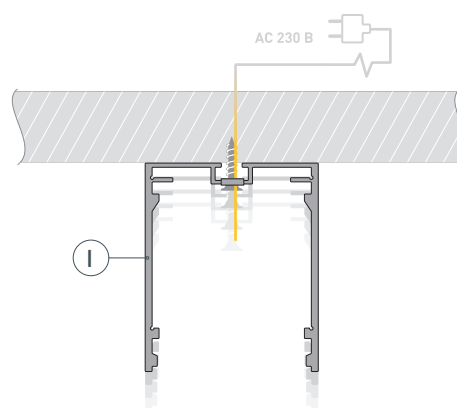
- 1** / Просверлите отверстия в профиле I для крепления профиля и вывода сетевого кабеля, а также для установки клемм заземления профиля и блока питания. Затем просверлите отверстие в основании для ленты IV для вывода кабеля питания светодиодной ленты.

**Установите клеммы заземления профиля и блока питания.**

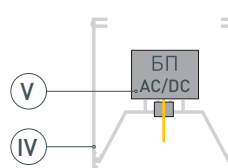
Установите и зафиксируйте в профиле I и в основании для ленты IV в отверстиях для сетевого кабеля и кабеля питания светодиодной ленты проходные изоляционные втулки.



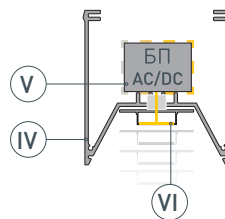
- 2** / Выведите сетевой кабель на поверхность. Просверлите в потолке отверстия в соответствии с отверстиями в профиле I. Вставьте в отверстия дюбели. Выведите сетевой кабель через изоляционную втулку в профиле I. Закрепите профиль I на поверхности.



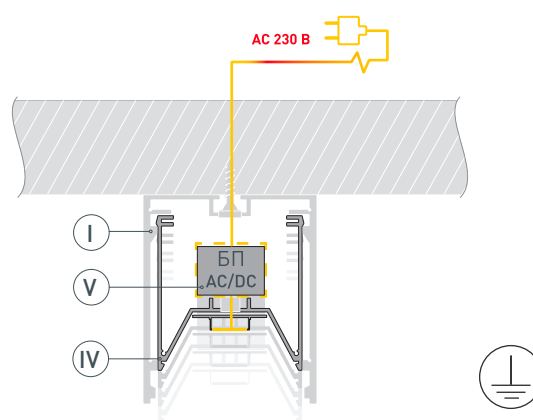
- 3** / На основание для ленты IV установите БП V. Через изоляционную втулку в основании для ленты IV выведите выходной кабель от блока питания для подключения лент.



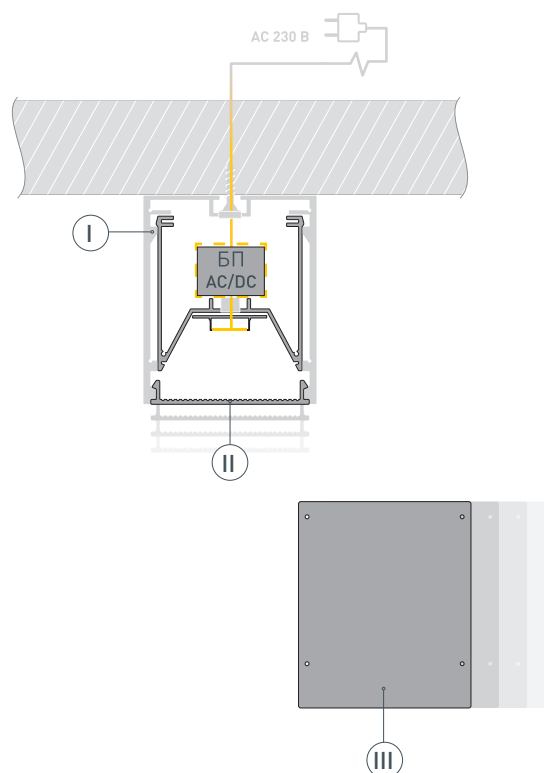
- 4 /** Перед приклеиванием ленты **(VI)** рекомендуется обезжирить поверхность профиля **(I)**. На площадку основания для ленты **(IV)** установите светодиодную ленту **(VI)**. Подключите светодиодную ленту **(VI)** к БП **(V)**, строго соблюдая полярность, обозначенную на плате светодиодной ленты. Максимально допустимая для подключения длина отрезка светодиодной ленты указана в инструкции к светодиодной ленте. Для обеспечения равномерного свечения ленты по всей длине рекомендуется подавать питание на светодиодную ленту с двух сторон.



- 5 /** Подключите БП **(V)** к клемме заземления (при наличии контакта заземления на блоке питания). Затем подключите обесточенный кабель сетевого питания к входным клеммам БП **(V)**. Установите основание для ленты **(IV)** в профиль **(I)**, защелкнув его. Подключите кабель сетевого питания к сети ~ 230 В. Включите сетевое питание и проверьте работу оборудования.



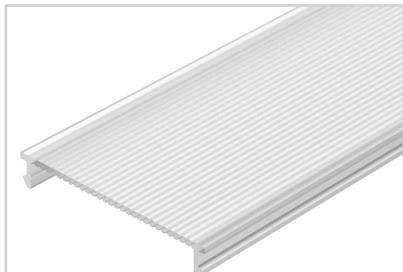
- 6 /** Установите на профиль **(I)** заглушки **(III)** и экран **(II)**.



## СОПУТСТВУЮЩИЕ ТОВАРЫ И АКСЕССУАРЫ

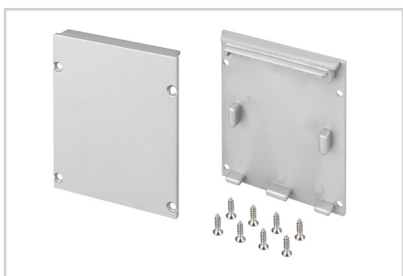
Приобретаются отдельно

Экран



**029047**  
SL-LINE-5060-2000 Frost

Заглушка



**029031**  
SL-LINE-5060

Подвес



**029009**  
SL-LINE 2x2.5m Set (Pad 9x2mm)