



Электронная документация

АЛЮМИНИЕВЫЙ ПРОФИЛЬ

PDS45-T-2000 ANOD White

ОПИСАНИЕ

- Накладной угловой профиль для подсветки локальных зон кухни, мебели, полок.
- Компактные размеры.
- Дополнительные аксессуары, заглушки и крепеж.
- Хороший теплоотвод. Простая установка.
- Экран из стойкого к УФ-излучению поликарбоната с замком-защелкой, доступен черный, матовый, прозрачный, с линзой.

ПРИМЕНЕНИЕ

- Для создания декоративной подсветки под углом 45°.
- Для использования внутри помещений.
- Для светодиодных лент и линеек шириной до 10 мм.



10 мм




Накладной

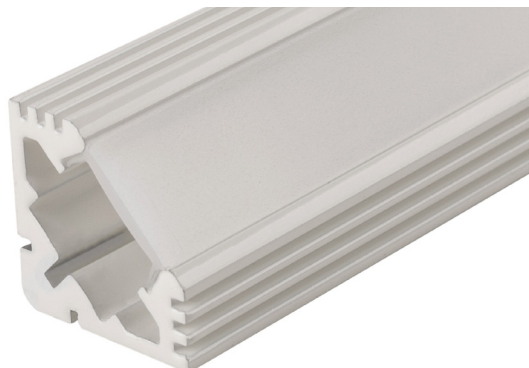
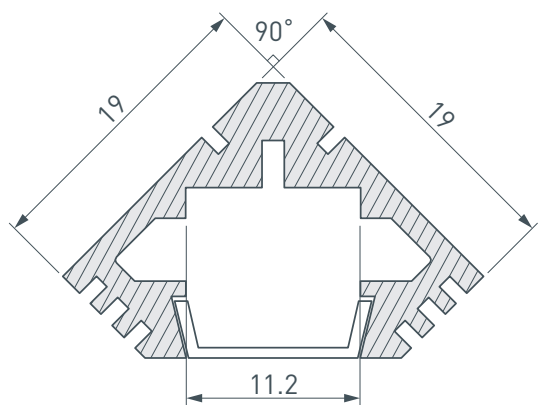


Белый

ПАРАМЕТРЫ

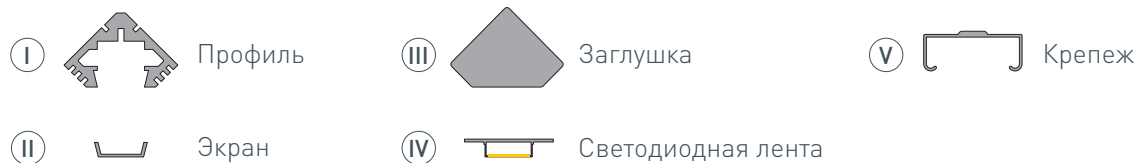
Артикул	018264
Модель	PDS45-T-2000 ANOD White
Цвет	 белый
Покрытие	порошковая окраска
Форма (сечение)	угловой
Назначение	для контурной подсветки
Размеры профиля	2000×19×19 мм
Ширина площадки для лент	11.2 мм

ЧЕРТЕЖ

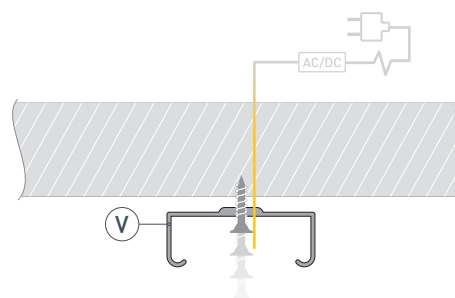


РУКОВОДСТВО ПО МОНТАЖУ ПРОФИЛЯ

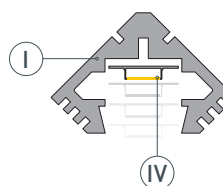
Необходимые компоненты



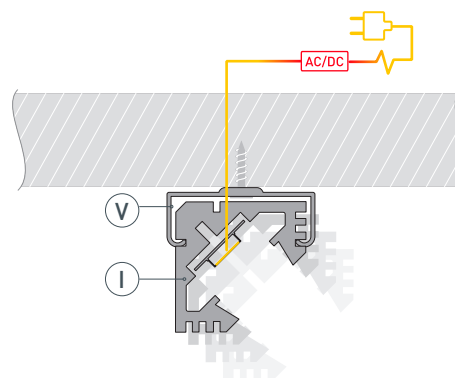
- 1** / Закрепите крепежи **V** на поверхности и выведите кабель от блока питания для светодиодной ленты.



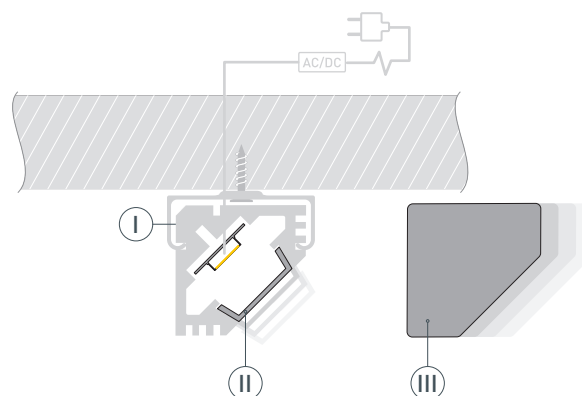
- 2** / Установите в профиль **I** светодиодную ленту **IV**.



- 3** / Установите профиль **I** в крепежи **V** и соедините кабели питания светодиодной ленты.



- 4** / Установите на профиль **I** экран **II**, а затем заглушки **III**.



СОПУТСТВУЮЩИЕ ТОВАРЫ И АКСЕССУАРЫ

Приобретаются отдельно

Экран



012037

Матовый для PDS, MIC

Заглушка



012041

Для PDS45-T глухая

Крепеж



019344

Монтажный PDS45-T-ST сталь